

Imprimante 3D Z650

Grande - Précise - Rapide - Couleurs HD

La technologie d'impression 3D est la solution la plus rapide et la plus économique pour fabriquer des maquettes et des prototypes. Ingénieurs, designers et étudiants, vous bénéficiez maintenant d'un outil optimal pour matérialiser vos données numériques 3D.



Z Corporation™

Quelques heures suffisent désormais avec le système d'impression 3D pour créer des modèles physiques directement à partir de données numériques.

Ce système polyvalent et simple, permet ainsi à tous de produire rapidement et à faible coût une large gamme de modèles conceptuels et de pièces destinées aux essais de fonctionnement.

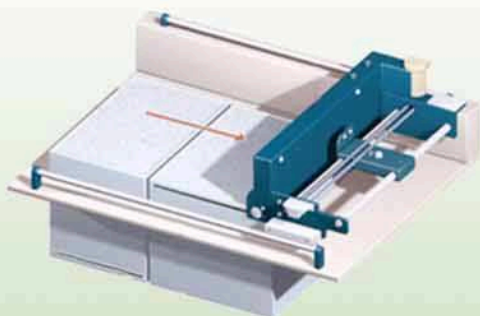
Avec ce véritable outil de communication, vous pouvez valider vos concepts d'une manière plus efficace et réduire vos cycles de développement de produit.

L'imprimante Z650 franchit un nouveau palier de perfection dans le domaine de l'impression 3D. Avec son volume de construction énorme (254 x 381 x 203 mm), sa précision colorimétrique, sa résolution jamais égalée ainsi que sa rapidité 5 à 10 fois supérieure à tous les autres systèmes de prototypage, l'imprimante Z650 devient l'outil idéal pour réaliser vos maquettes, vos prototypes et vos outillages. Très simple d'utilisation et proposant un ensemble de solutions intégrées, la Z650 est désormais la référence des imprimantes 3D.

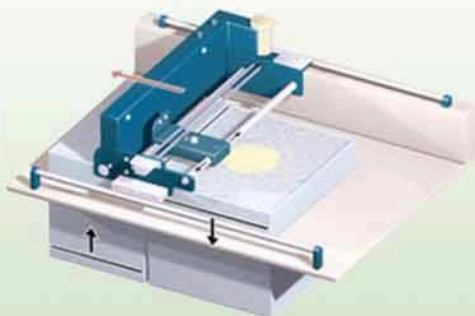
Dans le monde entier, architectes, ingénieurs, designers, professeurs font confiance à l'imprimante Z650 pour sa simplicité de mise en oeuvre et sa fiabilité.



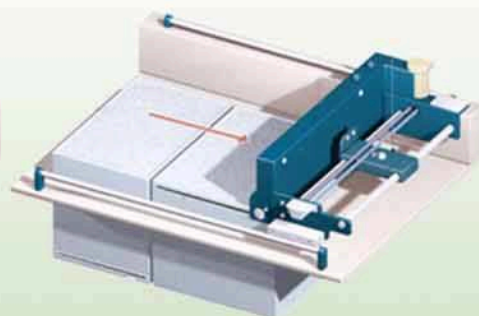
Principe de fonctionnement



1- Dépôt d'une couche de poudre



2- Impression par jets de liant



3- Nouveau cycle

Spécifications techniques

Vitesse: 2 à 4 couches par minute

Taille de fabrication: 254 x 381 x 203 mm

Epaisseur des couches: de 0.089 à 0.102 mm

Résolution: 600 x 540 DPI

Format de fichier: STL, PLY, VRML

Dimensions machine: 188 x 74 x 145 cm

Poids machine: 340 Kg

Puissance électrique: 8A sur le 230V

Nombre de tête d'impression: 5

Nombre de jets: 1520 jets simultanés

Interface réseau: TCP-IP 100/10 Base T

Compatibilité PC: Win XP et Win Vista

Certification: CE

Sécurité: Aucune toxicité



Z Corporation

Worldwide Headquarters
Z Corporation
32 Second Avenue
Burlington, MA 01803 USA
+1-7-81-852-5005
www.zcorp.com



Z CORPORATION
AUTHORIZED RESELLER

Siège Social
Axiatec
3 rue Auguste Pouillé
92290 Chatenay Malabry - France
+331 47 02 99 27
www.axiatec.com